

中华人民共和国国家标准

GB/T 6543—2008
代替 GB/T 6543—1986, GB/T 5033—1985

运输包装用单瓦楞纸箱和双瓦楞纸箱

Single and double corrugated boxes for transport packages

2008-04-01 发布

2008-10-01 实施



中华人民共和国国家质量监督检验检疫总局
中国国家标准化管理委员会

发布

前 言

本标准参照 JIS Z 1506《运输包装瓦楞纸箱》。

本标准代替 GB/T 6543—1986《瓦楞纸箱》、GB/T 5033—1985《出口产品包装用瓦楞纸箱》。

本标准与 GB/T 6543—1986、GB/T 5033—1985 相比主要变化如下：

- 增加了规范性引用文件；
- 本标准将瓦楞纸箱分为两类，取消了原标准的第 3 类规定。并重新给出了两类瓦楞纸箱的适用说明及所对应的瓦楞纸板；
- 对于箱体连接所使用的粘合剂、扁丝等的要求进行了适当修改；
- 对箱体连接时的搭接宽度、缺陷要求等进行了适当修改；
- 取消了原标准中的耐冲击强度试验、抗转载试验等；
- 修改了压力试验的要求；
- 修改了原标准的检验规则的要求；
- 修改了包装、标志、运输和储存的要求；
- 增加了附录 C 三种尺寸的关系；
- 修改了附录 D 瓦楞纸箱抗压强度计算方法。

本标准的附录 A 为规范性附录，附录 B、附录 C、附录 D 为资料性附录。

本标准由国家标准化技术委员会提出并归口。

本标准由华力包装贸易有限公司、厦门合兴包装印刷有限公司、胜达集团有限公司、深圳市包装行业协会负责起草，上峰集团有限公司、青岛丰彩纸制品有限公司、深圳市美盈森环保包装技术有限公司、东经控股集团有限公司、宁夏金世纪包装印刷有限公司参加起草。

本标准主要起草人：黄雪、蔡少龄、程明生、吴红一、滕大良、斯明勋、官民俊、蒋孟友、吴亮、刘颀、石义伟。

本标准所代替标准的历次版本发布情况为：

- GB/T 6543—1986；
- GB/T 5033—1985。

运输包装用单瓦楞纸箱和双瓦楞纸箱

1 范围

本标准规定了运输包装用单瓦楞纸箱和双瓦楞纸箱(以下简称瓦楞纸箱)的分类、结构形式、要求、试验与检验方法等。

本标准适用于瓦楞纸箱的设计、生产制造与检验,其他类型的瓦楞纸箱可参照本标准的有关规定。

2 规范性引用文件

下列文件的条款通过本标准的引用而成为本标准的条款,凡是注日期的引用文件,其随后所有的修改单(不包括勘误的内容)或修订版均不适用于本标准,然而,鼓励根据本标准达成协议的各方研究是否可使用这些文件的最新版本。凡是不注日期的引用文件,其最新版本适用于本标准。

GB/T 191 包装储运图示标志(GB/T 191—2008,ISO 780:1997,MOD)

GB/T 2828.1—2003 计数抽样检验程序 第1部分:按接收质量限(AQL)检索的逐批检验抽样计划(ISO 2859-1:1999,IDT)

GB/T 4857.4 包装 运输包装件压力试验方法(GB/T 4857.4—1992,eqv 2872:1985)

GB/T 4892 硬质直方体运输包装尺寸系列

GB/T 6544 瓦楞纸板

3 分类

瓦楞纸箱按照所使用的瓦楞纸板的种类、内装物的最大质量及综合尺寸、预计的储运流通环境条件等将其分为20种,如表1所示。

表1 瓦楞纸箱的种类

种类	内装物最大质量/kg	最大综合尺寸 ^a /mm	1类 ^b		2类 ^c	
			纸箱代号	纸板代号	纸箱代号	纸板代号
单瓦楞纸箱	5	700	BS-1.1	S-1.1	BS-2.1	S-2.1
	10	1 000	BS-1.2	S-1.2	BS-2.2	S-2.2
	20	1 400	BS-1.3	S-1.3	BS-2.3	S-2.3
	30	1 750	BS-1.4	S-1.4	BS-2.4	S-2.4
	40	2 000	BS-1.5	S-1.5	BS-2.5	S-2.5
双瓦楞纸箱	15	1 000	BD-1.1	D-1.1	BD-2.1	D-2.1
	20	1 400	BD-1.2	D-1.2	BD-2.2	D-2.2
	30	1 750	BD-1.3	D-1.3	BD-2.3	D-2.3
	40	2 000	BD-1.4	D-1.4	BD-2.4	D-2.4
	55	2 500	BD-1.5	D-1.5	BD-2.5	D-2.5

^a 综合尺寸是指瓦楞纸箱内尺寸的长、宽、高之和。

^b 1类纸箱主要用于储运流通环境比较恶劣的情况。

^c 2类纸箱主要用于流通环境较好的情况。

注:当内装物最大质量与最大综合尺寸不在同一档次时,应以其较大者为准。

4 基本箱型与代号

瓦楞纸箱的基本式样图形(见附录 A)。根据内装物的不同,也可以采用其他型式的瓦楞纸箱。瓦楞纸箱内可以使用隔板、衬垫、底座等纸箱附件,其种类及代号(参见附录 B)。

瓦楞纸箱的箱型代号由四位数字组成,前两位数字表示箱型种类,后两位数字表示同一类箱型中不同的纸箱式样。

4.1 开槽型(02型)

通常由一片瓦楞纸板组成,由顶部及底部折片(俗称上、下摇盖)构成箱底和箱盖,通过钉合或粘合等方法制成纸箱。运输时可以折叠平放,使用时把箱盖和箱底封合。

4.2 套合型(03型)

由几片箱坯组成的纸箱,其特点是箱底、箱盖等部分分开。使用时,把箱盖、箱底等几部分套合组成纸箱。

4.3 折叠型(04型)

通常由一片瓦楞纸板折叠成纸箱的底、箱体和箱盖,使用前不需要钉合及粘合。

5 要求

5.1 材料

5.1.1 制造瓦楞纸箱所使用的瓦楞纸板见表 1,各项技术指标应符合 GB/T 6544 的规定,成箱后取样进行检测的纸板强度指标允许低于标准规定值的 10%。

5.1.2 钉合瓦楞纸箱应采用宽度 1.5 mm 以上的经防锈处理的金属钉线,钉线不应该有锈斑、剥层、龟裂或其他使用上的缺陷。

5.1.3 粘合瓦楞纸箱应使用有足够接合强度的符合有关标准规定的粘合剂。

5.2 尺寸与偏差

5.2.1 瓦楞纸箱的外尺寸应符合 GB/T 4892 的规定,瓦楞纸箱的长、宽之比一般不大于 2.5 : 1;高宽之比一般不大于 2 : 1,一般不小于 0.15 : 1。

5.2.2 瓦楞纸箱的规格通常用内尺寸、展开尺寸(或制造尺寸)或外尺寸表示(单位为毫米),其规定如下:

——内尺寸:瓦楞纸箱内的净空尺寸,以长、宽、高的顺序表示;

——展开尺寸:制造时的压线尺寸。瓦楞纸箱展开时压线之间的尺寸,以长、宽、高的顺序表示;

——外尺寸:瓦楞纸箱的外形尺寸,以长、宽、高的顺序表示。

三种尺寸的关系参见附录 C。

5.2.3 瓦楞纸箱的尺寸公差为单瓦楞纸箱 ± 3 mm,双瓦楞纸箱 ± 5 mm。

5.3 质量与结构

5.3.1 纸箱的接合可用钉线或粘合剂等方式。瓦楞纸箱质量应均一,不得有粘合及钉合不良、不规则、脏污、伤痕等使用上的缺陷。

5.3.2 瓦楞纸箱钉合搭接舌边的宽度单瓦楞纸箱为 30 mm 以上,双瓦楞纸箱为 35 mm 以上。钉接时,钉线的间隔为单钉不大于 80 mm,双钉不大于 110 mm。沿搭接部分中线钉合,采用斜钉(与纸箱立边约成 45°)或横钉,箱钉应排列整齐、均匀。头尾钉距底面压痕中线的距离为 13 mm \pm 7 mm。钉合接缝应钉牢、钉透,不得有叠钉、翘钉、不转角等缺陷。

5.3.3 瓦楞纸箱接头粘合搭接舌边宽度不少于 30 mm,粘合接缝的粘合剂涂布应均匀充分,不得有多余的粘合剂溢出现象。粘合应牢固,剥离时至少有 70%的粘合面被破坏。

- 5.3.4 瓦楞纸箱压痕线宽度不得大于 17 mm，折线居中，不得有破裂或断线。箱壁不得有多余的压痕线。
- 5.3.5 异型箱除外，构成纸箱的各面的切断部及棱必须互成直角。在压痕、合盖时，瓦楞纸板的表面不得破裂，在切断部位不得有显著的缺陷，切断口表面裂损宽度不得超过 8 mm。
- 5.3.6 箱面印刷图字清晰，位置准确。根据需要，在适当位置印刷瓦楞纸箱的种类或代号、生产日期及制造厂等信息。
- 5.3.7 瓦楞纸箱的摇盖应牢固，可以经受多次开合，经 6.2 试验面层不得有裂缝，里层裂缝长总和不得大于 70 mm。
- 5.3.8 瓦楞纸箱的抗压能力按 6.2.3 规定的方法进行平面压力试验，其强度值应大于规定值。具体参数的确定可参见附录 D 或由供需双方协商确定。
- 5.3.9 瓦楞纸箱的抗机械冲击能力应与其内装物的性质、包装防护方式等综合考虑，可由供需双方协商进行有关试验并确定试验的强度值。具有特殊要求(如：防潮等)的纸箱性能应符合其他有关标准或规定。

6 检验与试验

6.1 检验

对材料、尺寸、质量与结构进行检验，应符合 5.1~5.3 的有关规定。

6.2 试验

- 6.2.1 测定内尺寸时，应将纸箱支撑成型，相邻面夹角成 90°，在搭舌上距摇盖压痕线 50 mm 处分别量取长度和宽度，以箱底与箱顶两内摇盖间的距离量取箱高；也可将纸箱展开，使弯折的部分充分展平，展平时可压上重物，用直尺测量展开尺寸。可参考附录 C 的方法，根据展开尺寸与内尺寸的关系换算成内尺寸。
- 6.2.2 瓦楞纸箱摇盖经先合后开 180°往复 5 次，检验其面层和里层是否有裂缝。
- 6.2.3 瓦楞纸箱空箱抗压能力按 GB/T 4857.4 的规定进行，瓦楞纸箱应按拟采取的实际运输状态进行封合。

7 检验规则

7.1 检验分类

瓦楞纸箱的检验分为出厂检验和型式检验。

7.1.1 出厂检验

按 5.1、5.2、5.3.1~5.3.8 的要求对产品的材质、尺寸与偏差、质量与结构要求进行确认和检验。

7.1.2 型式检验

型式检验项目为第 5 章规定的全部项目。当有下列情况之一时，应进行型式检验：

- a) 新产品投产的鉴定；
- b) 当结构、工艺、材料有较大改变时；
- c) 产品长期停产后，恢复生产时；
- d) 出厂检验结果与上次型式检验有较大差异时；
- e) 国家质量监督机构或用户提出要求时。

7.2 组批与抽样方案

- 7.2.1 一般情况下，以相同材料、相同工艺、相同规格、同时交付的产品为一批。
- 7.2.2 除空箱抗压试验外，所有项目按照 GB/T 2828.1—2003 正常检查二次抽样方案，一般检查水平 I，AQL=6.5，见表 2。

表 2 抽样与合格判定方案

批量	第一次			第二次		
	抽样数	接收数 Ac	拒收数 Re	抽样数	接收数 Ac	拒收数 Re
<150	5	0	2	5(10)	1	2
150~280	8	0	3	8(16)	3	4
281~500	13	1	3	13(26)	4	5
501~1 200	20	2	5	20(40)	6	7
1 201~3 200	32	3	6	32(64)	9	10
3 201~10 000	50	5	9	50(100)	12	13
>10 000	80	7	11	80(160)	18	19

7.2.3 空箱抗压试验从一批中任意抽取 5 个样品进行试验。

7.3 判定规则

7.3.1 按 5.1、5.2、5.3、5.4~5.7 检验项目的要求对瓦楞纸箱进行单项判定,其中有两项不合格,则该纸箱为不合格。若同一项目有两个及以上纸箱不合格时,则这些纸箱不合格。

7.3.2 摇盖耐折性能不合格,则该纸箱不合格。

7.3.3 除空箱抗压试验外,不合格纸箱数达到表 2 规定的拒收数时,则该批为不合格;空箱抗压试验若有一个样品不合格,则该批不合格。

8 标志、包装、运输和贮存

8.1 包装标志应符合 GB/T 191 的规定。

8.2 瓦楞纸箱的包装方式和要求由供需双方商定。

8.3 瓦楞纸箱在储运过程中应避免雨雪、暴晒、受潮和污染,不得采用有损瓦楞纸箱质量的运输、装卸方式及工具。

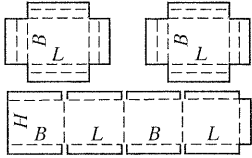
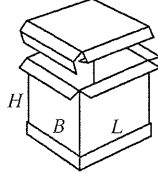
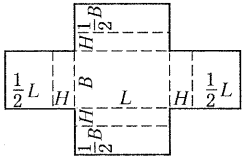
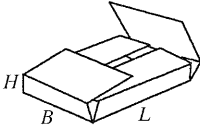
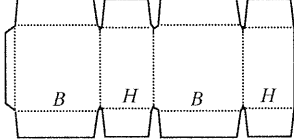
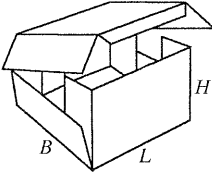
8.4 瓦楞纸箱应贮存在通风干燥的库房内,底层距地面高度不小于 100 mm。短期露天存放时,应有必要的防雨防晒等措施。

附录 A
 (规范性附录)
 基本箱型与代号

表 A.1 基本箱型与代号

箱型代号	展开图	组合图
0201		
0202		
0203		
0204		
0205		
0206		
0310		

表 A.1(续)

箱型代号	展开图	组合图
0325		
0402		
0406		

附录 B
 (资料性附录)
 附件种类及代号

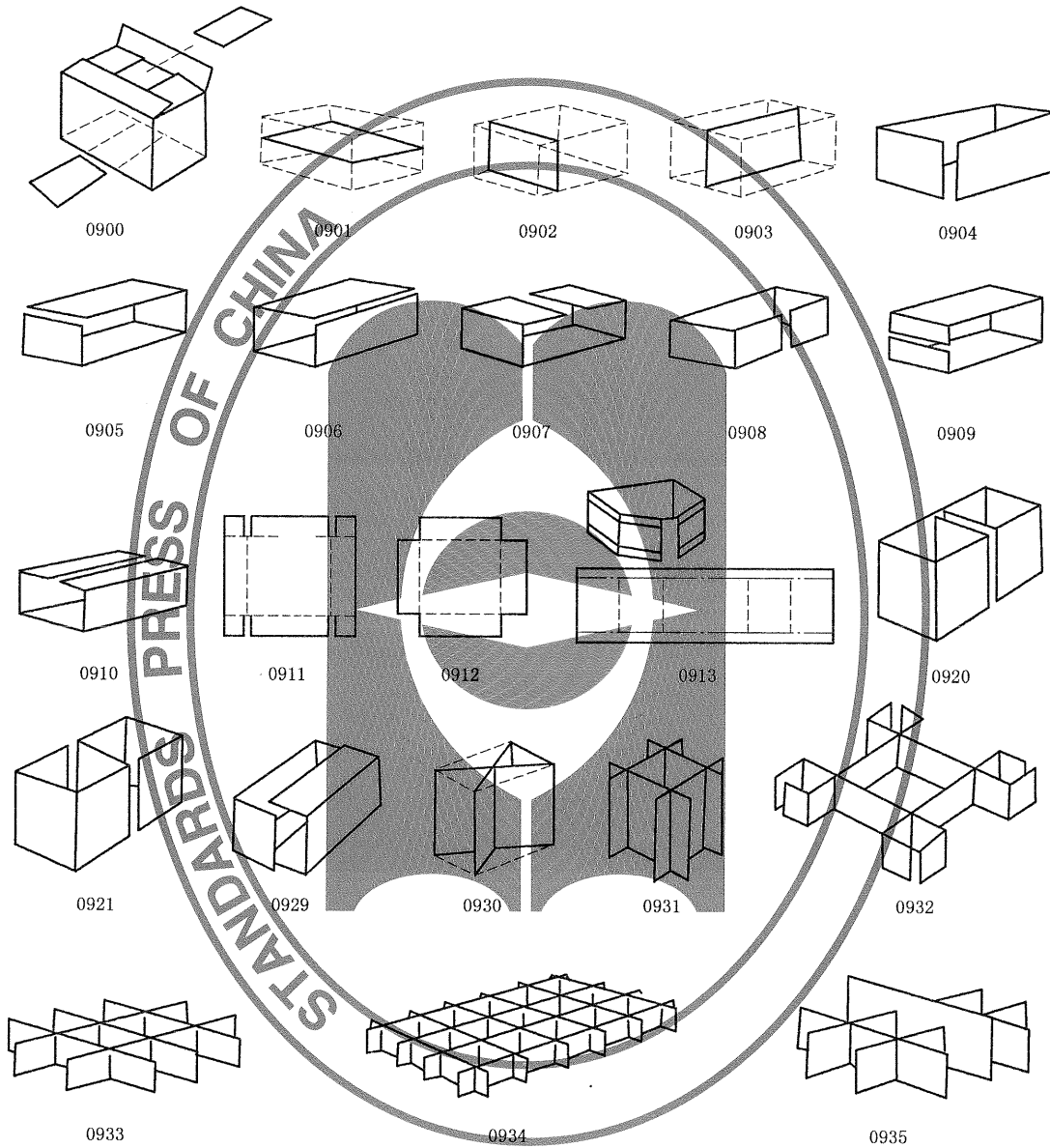


图 B.1 附件种类及代号

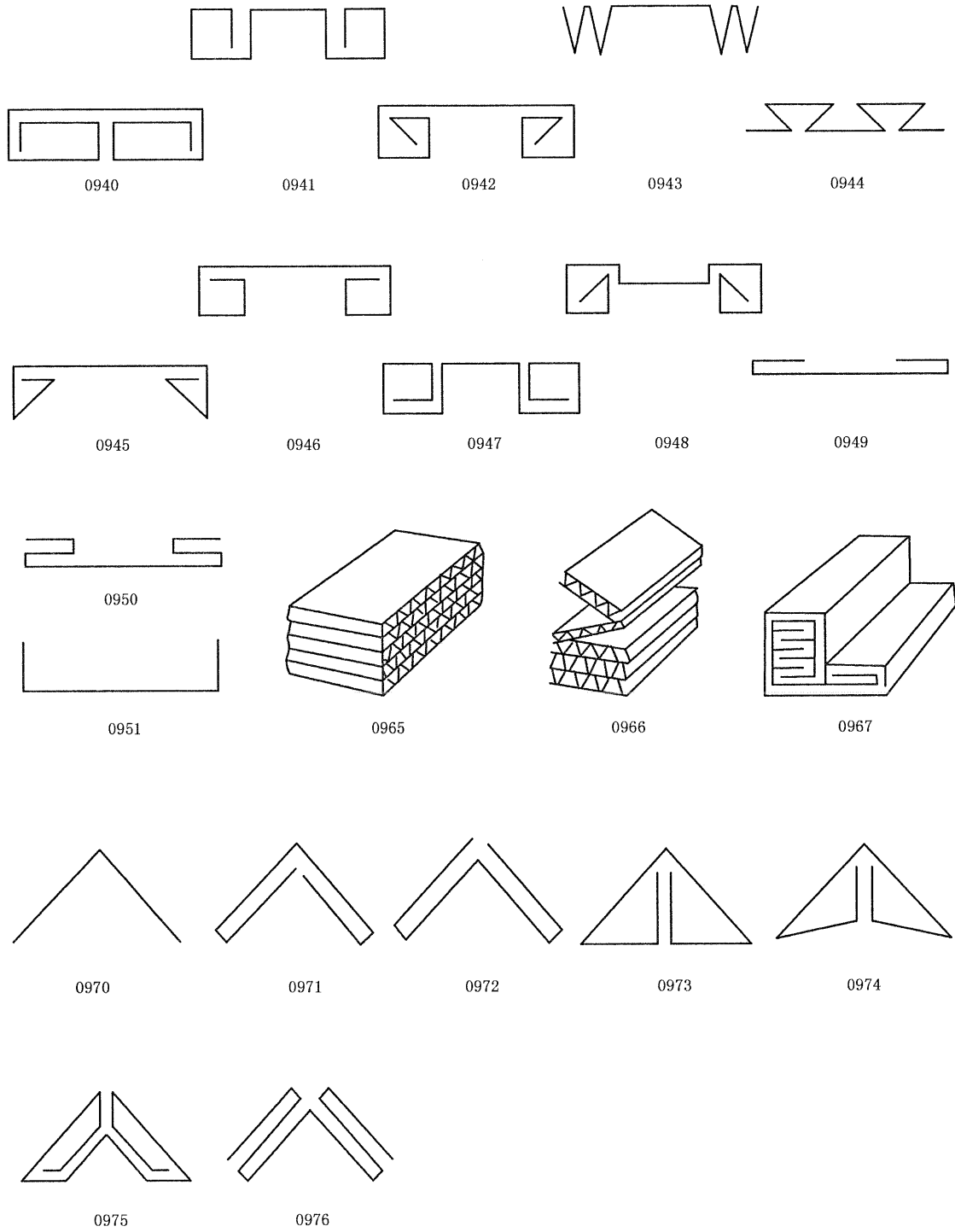
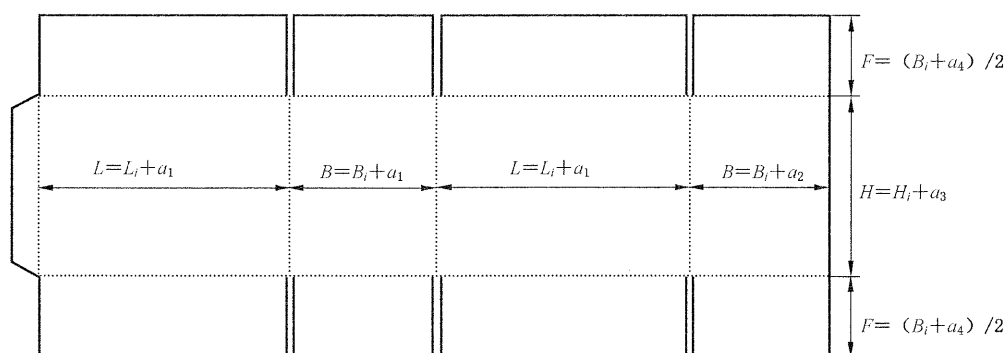


图 B. 1(续)

附 录 C
(资料性附录)
三种尺寸的关系

C.1 0201 型纸箱的展开图如图 C.1 所示。



注：L、B 及 H、F 为展开尺寸， L_i 、 B_i 及 H_i 为内尺寸， a_1 、 a_2 、 a_3 及 a_4 为伸放量。

图 C.1 0201 型纸箱展开图

C.2 图 C.1 中的伸放量的参考值如表 C.1 所示。

表 C.1 0201 型纸箱的伸放量

纸板类别	楞型	伸放量/mm			
		a_1	a_2	a_3	a_4
单瓦楞纸板	A 楞	6	4	9	4
	C 楞	4	3	8	3
	B 楞	3	2	6	1
双瓦楞纸板	AB 楞	9	6	16	6
	BC 楞	8	5	14	5

注 1：摇盖 F 的计算式中 $(B_i + a_4)$ 为奇数时加 1。
注 2：表中的伸放量只是一例。因为伸放量会受设备、加工方法、所用原纸及封箱方法等诸多因素的影响，故在新包装设计时，应制作样箱试装，反复改进后，才能得出该纸箱较实用的伸放量的值。

C.3 0201 型纸箱外尺寸与内尺寸的关系：

$$L_0 = L_i + (\text{纸板厚度} \times 2)$$

$$B_0 = B_i + (\text{纸板厚度} \times 2)$$

$$H_0 = H_i + (\text{纸板厚度} \times 4)$$

附 录 D
(资料性附录)
瓦楞纸箱抗压强度的计算方法

D.1 计算公式

瓦楞纸箱的抗压强度值不小于式(D.1)所得的计算值:

$$P = K \cdot G \frac{H-h}{h} \times 9.8 \quad \dots\dots\dots (D.1)$$

式中:

P ——抗压强度值,单位为牛顿(N);

K ——强度安全系数;

G ——瓦楞纸箱包装件的质量,单位为千克(kg);

H ——堆码高度(一般不高于3 000 mm),单位为毫米(mm);

h ——瓦楞纸箱高度,单位为毫米(mm)。

D.2 强度安全系数 K

应根据实际储运流通环境条件确定,包括气候环境条件、机械物理环境条件及储运时间等,内装物能起到支撑作用的一般取1.65以上,不能起到的一般取2以上。

中 华 人 民 共 和 国
国 家 标 准
运 输 包 装 用 单 瓦 楞 纸 箱 和 双 瓦 楞 纸 箱
GB/T 6543—2008

*

中国标准出版社出版发行
北京复兴门外三里河北街16号
邮政编码:100045

网址 www.spc.net.cn

电话:68523946 68517548

中国标准出版社秦皇岛印刷厂印刷
各地新华书店经销

*

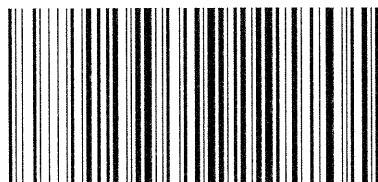
开本 880×1230 1/16 印张 1 字数 19 千字
2008年5月第一版 2008年5月第一次印刷

*

书号: 155066·1-31405 定价 16.00 元

如有印装差错 由本社发行中心调换
版权专有 侵权必究

举报电话:(010)68533533



GB/T 6543-2008